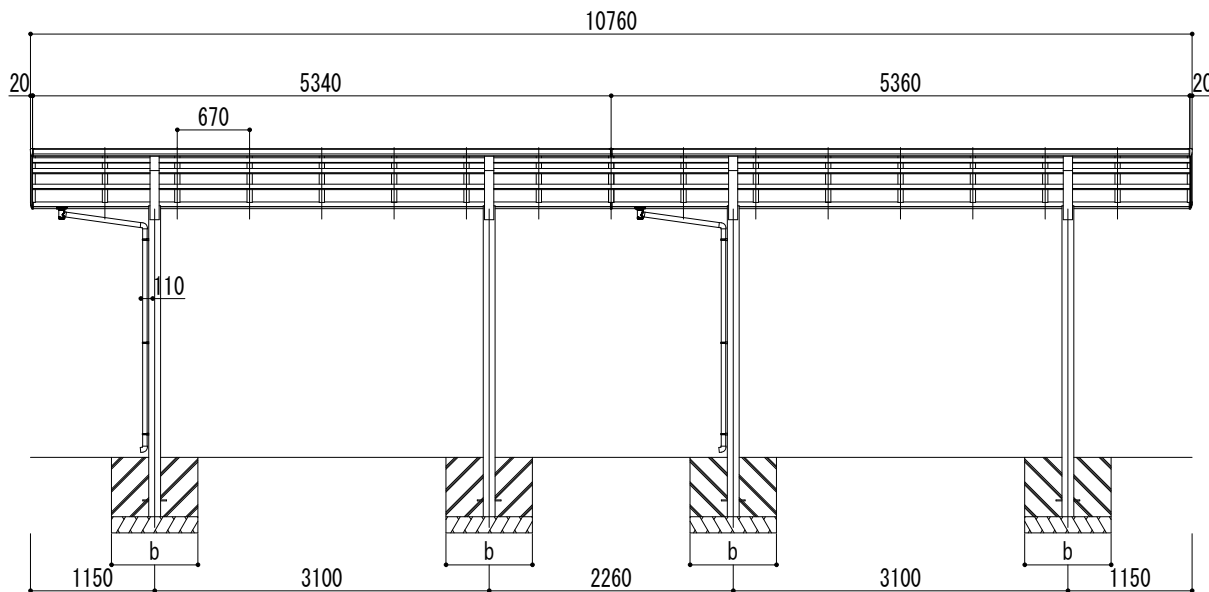
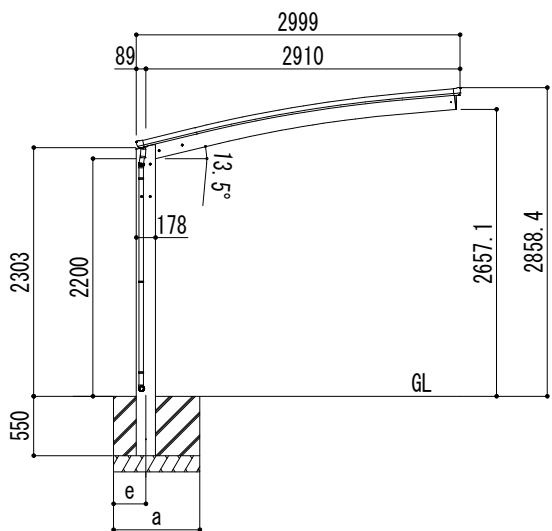
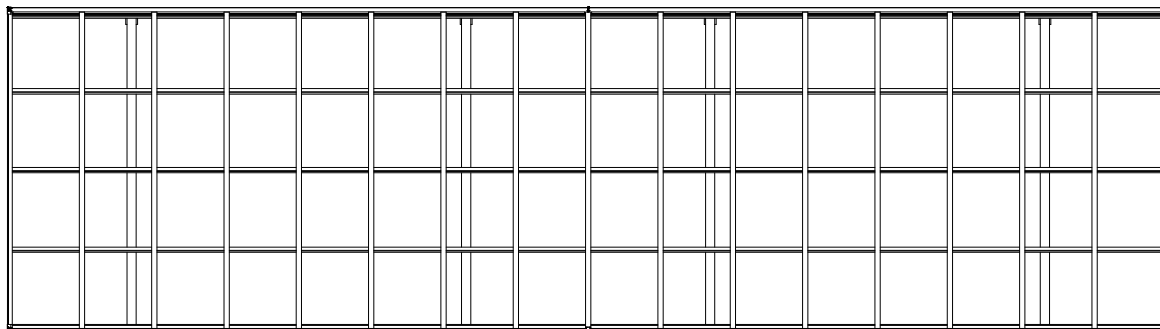


■基礎寸法表

間口呼称	奥行呼称	独立基礎						土間コンクリート考慮基礎					
		地耐力 (kN/m ²)			地耐力 (kN/m ²)			地耐力 (kN/m ²)			地耐力 (kN/m ²)		
		30		50		100		30		50		100	
a・b	e	a・b	e	a・b	e	a・b	e	a・b	e	a・b	e		
30	54+54	1300	300	1250	300	1050	300	700	350	600	300	550	275



変更記号	設計監理	般	工事名
-----	施工	般	図面名

リアルポートIV レギュラータイプ 奥行連棟(2台用) L54+54-W30 標準柱

照査	担当	作図	尺度	御受領印
			1/40	年月日

Daisen 株式会社

図番

